

# transmisor de presión con membrana aflorante, ejecución ATEX de seguridad intrínseca

# SX MA

- ✓ - Zona de instalación: minera, 0, 1, 2, 20, 21, 22.
- ✓ - Partes en contacto con el fluido en AISI 316 L.
- ✓ - Emisión e inmunidad EMC: según EN 61326.
- ✓ - Cuerpo: con dispositivo de ventilación.
- ✓ - Calibración: regulable.





**I M1 Ex ia I**  
**II 1 GD Ex ia IIC Ex iaD 20**  
**II 1/2 GD Ex ia IIC Ex iaD 20**

**Certificado:**  
**CESI 06 ATEX 003 X**

Categoría: M1, 1GD<sup>(1)</sup>, 1/2GD.

#### Modo de protección contra la ignición:

- para minería Ex ia I según norma CENELEC EN 60079-0, EN 60079-11, EN 50303;
- para otras aplicaciones Ex ia IIC según norma CENELEC EN 60079-0, EN 60079-11, EN 60079-26; Ex iaD 20 según norma EN 61241-0, EN 61241-11

#### Clase de Temperatura<sup>(2)</sup>:

- T6 (T85° C.) @ Ta y Tp -20...+60° C.;
- T5 (T100° C.) @ Ta y Tp -20...+80° C.;
- T4 (T135° C.) @ Ta y Tp -20...+100° C<sup>(3)</sup>.

Escalas: 0...1/0...600 bar, relativos.

Precisión (% del V.F.E.): ≤ 0,25 típica; ≤ 0,5 máxima.

Calibración: sobre los puntos límite según DIN 16086.

Repetibilidad: ≤ 0,15% V.F.E.

Deriva anual: ≤ 0,2% V.F.E.

Temperatura de estocaje: -20...+100° C.

Señal de salida: 4...20 mA.

Regulación del cero: ±10% V.F.E. típico.

Regulación del fondo escala: ±10% V.F.E. típico.

Campo de temperatura compensada: 0...+80° C.

Membrana y conexión al proceso: en AISI 316 L.

Junta de cierre conexión: VITON.

Aceite de rellenado: aceite silicónico.

Sensor de medida: cerámico.

Cuerpo: en acero inox, con dispositivo de ventilación para escalas ≤ 16 bar.

Conexión eléctrica: Caja de conexiones y salida cable, consultar la pagina 2.

Protección contra la entrada de polvo/líquido:

IP 65 también IP 68<sup>(1)</sup> según EN 60529.

Peso: 0,28 Kg.

(1) solo disponible con salida eléctrica de prensacable metálico, IP 68;

(2) "Ta": temperatura ambiente; "Tp": temperatura del fluido de proceso; máxima temperatura superficial para minería: 150° C.

(3) Tp -20...+130° C. en el modelo con disipador.

Escalas bar, relativos (1)	Deriva térmica % V.F.E. / °C. (3)	Sobrepresión bar, relativos
0...1 (2)	0,08	2,5
0...1,6/0...2,5 (2)	0,06	5
0...4 (2)	0,04	10
0...6 (2)	0,03	20
0...10	0,03	20
0...16	0,02	40
0...25/0...40	0,02	100
0...60/0...100	0,02	200
0...160/0...250	0,02	500
0...400	0,02	600
0...600	0,02	800

(1) Otras unidades de medida, bajo demanda.

(2) Escalas disponibles solo con conexión de G 3/4 A.

(3) Deriva térmica relativa a la conexión de G 3/4 A.

# transmisor de presión con membrana aflorante, ejecución ATEX de seguridad intrínseca

# SX MA

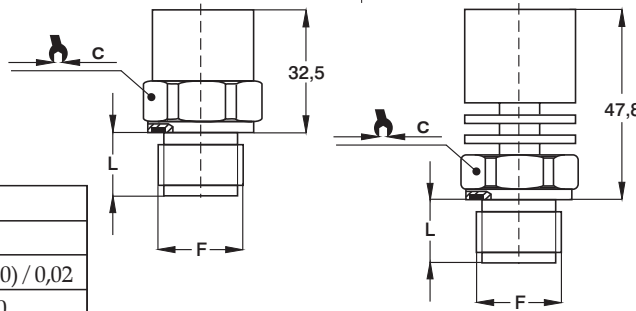
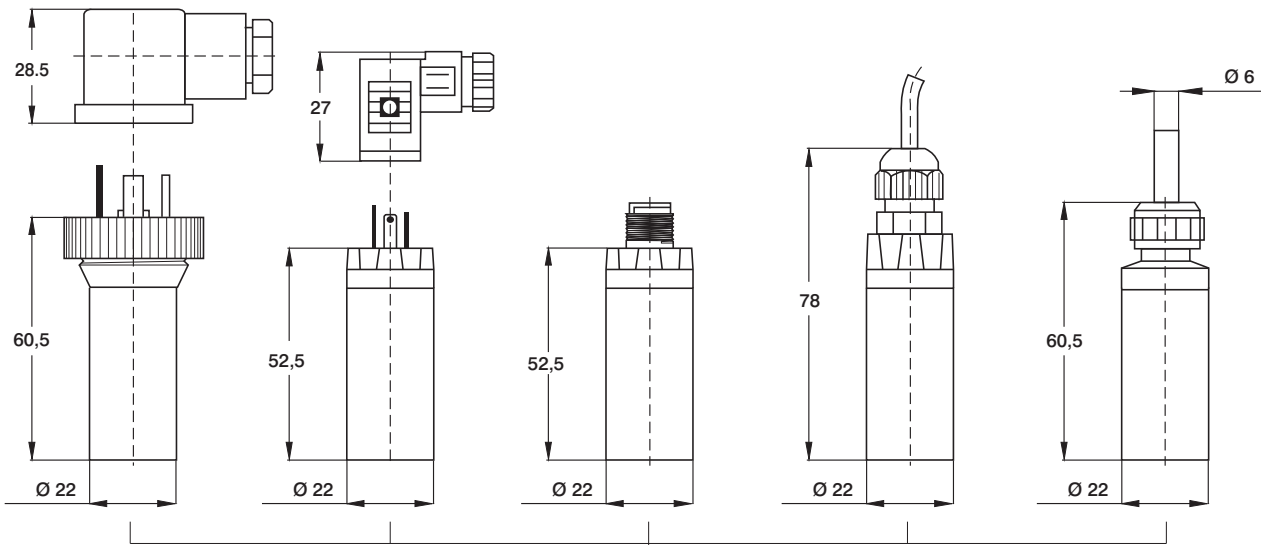
EN 175301-803 (Ex DIN 43650)  
IP 65 (standard)

EN 175301-803 (Ex DIN 43650)  
Form. C - IP 65

M 12 x 1  
IP 65

Prensables  
IP 65

Prensables  
IP 68



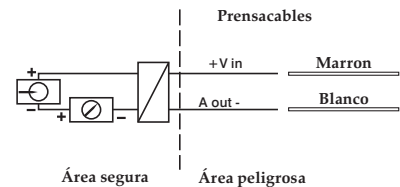
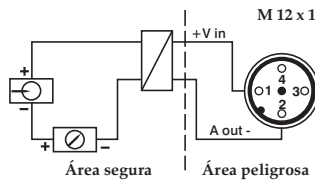
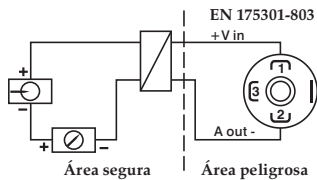
**Modelo Standard**

**Modelo con Disipador**

F	L	C
G 1/2 B	16	27
G 3/4 B	16,5	32

(Dimensiones: mm.)

Características electricas	
Nº de hilos	2
Carga (Ohm)	$R_L \leq (V_{in}-10) / 0,02$
Alimentación: +V <sub>in</sub>	10...30
Corriente máx. (I <sub>i</sub> )	≤ 100 mA
Potencia máx. (P <sub>i</sub> )	1,0 W
Capacidad (C <sub>i</sub> )	19 nF
Inductancia (L <sub>i</sub> )	0 mH



## OPCIONES

Marcación: I M1 Ex ia I 150° C.
Marcación: II 1GD Ex ia IIC Ex ia D20 T6(85°C.)Ta≤60°C. T5(100°C.)Ta≤80°C. T4(135°C.)Ta≤100°C.
Marcación: II 1/2GD Ex ia IIC Ex ia D20 T6(85°C.)Ta≤60°C. T5(100°C.)Ta≤80°C. T4(135°C.)Ta≤100°C.
Certificado de calibración
Conexión eléctrica IP 65, según EN 175301-803 Form C (1).
Conexión eléctrica IP 65, M12 x 1 (1).
Prensables IP 65, con cable en PVC (1).
Prensables IP 68, con cable en poliuretano ventilado (1).

(1) Ajuste no disponible.

## SECUENCIA PARA ENCARGAR

Sección / Modelo / Disipador / Escala / Conexión al Proceso / Señal de salida / Marcación / Opciones

## RESISTENCIA DE CARGA

